

**UNIVERSITATEA "POLITEHNICA" DIN BUCUREȘTI
DEPARTAMENTUL DE FIZICĂ**

**LABORATORUL DE OPTICĂ
BN - 122 A**

**DETERMINAREA LUNGIMII DE UNDĂ A UNEI RADIAȚII
LUMINOASE MONOCROMATICE UTILIZÂND
INELELE LUI NEWTON**

2004 - 2005

DETERMINAREA LUNGIMII DE UNDĂ A UNEI RADIAȚII LUMINOASE MONOCROMATICE UTILIZÂND INELELE LUI NEWTON

1. Scopul lucrării

Evidențierea fenomenului de interferență prin obținerea de franje localizate de egală grosime cu ajutorul dispozitivului lui Newton; determinarea valorii lungimii de undă a radiației monocromatice utilizate.

2. Teoria lucrării

Inelele lui Newton sunt franje circulare concentrice, alternativ luminoase și întunecoase, obținute ca rezultat al fenomenului de interferență.

Se consideră un dispozitiv alcătuit dintr-o lamă de sticlă cu fețe plan-paralele pe care este așezată o lentilă plan-convexă (fig. 1) Fața convexă, în contact cu lama de sticlă, are raza de curbură foarte mare (de ordinul metrilor). Între lentilă și suport se realizează astfel o pană de aer cu simetrie cilindrică în raport cu perpendiculara ridicată în punctul de contact la planul lamei, panta acestei pene de aer fiind continuu crescătoare începând din vecinătatea punctului de contact L până la cercul de intersecție dintre fața sferică și fața plană a lentilei.

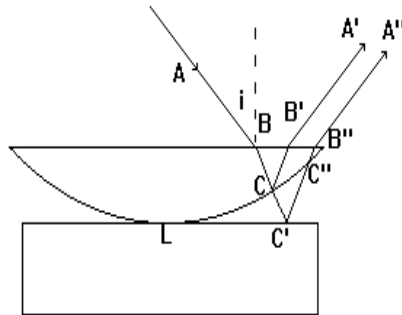


Fig. 1

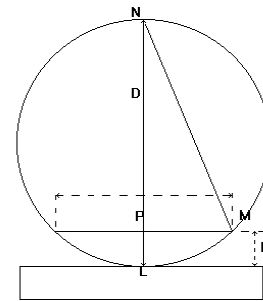


Fig. 2

Să presupunem că asupra lentilei cade un fascicul de lumină plan monocromatic, cu lungimea de undă λ , și să urmărim mersul unei raze de lumină A din fascicul. Aceasta, după ce se refractă în punctul B ajunge în C: o parte a razei se reflectă și apoi parasește lentila prin punctul B' iar cealaltă parte iese prin lentilă, traversează pana de aer dintre lentilă și lamă, se reflectă pe aceasta din urma apoi iese prin punctul B". Raza de curbură a lentilei fiind foarte mare, putem considera punctele C și C" ca aflându-se pe aceeași verticală la placă, și implicit razele CB'A' ca fiind paralele. Razele A' și A" vor interfera la infinit, iar rezultatul depinde de diferența de drum dintre ele, care trebuie să fie multiplu par de semilungimea de undă pentru obținerea unui maxim luminos sau un multiplu impar pentru minim întunecat. Diferența de drum, după cum reiese din analiza figurii 1 este:

$$\delta = 2l \cos i + \frac{\lambda}{2} \quad (1)$$

termenul $\lambda/2$ reprezentând diferența de drum optic introdusă prin reflexia pe un mediu mai dens optic în punctul C'.

Indexând cu M și m diferențele de drum optic corespunzătoare maximului și respectiv minimului luminos, se pot scrie condițiile:

$$\delta_M = 2k \frac{\lambda}{2} \quad (2)$$

$$\delta_m = (2k + 1) \frac{\lambda}{2}$$

k fiind ordinul de interferență.

Evident, valoarea $k = 0$ corespunde vârfului lentilei, unde $l = 0$.

Din formulele (1) și (2) obținem:

$$2l \cos i = (2k - 1) \frac{\lambda}{2} \quad \text{pentru maxime} \quad (3.a)$$

$$2l \cos i = 2k \frac{\lambda}{2} \quad \text{pentru minime.} \quad (3.b)$$

Simetria cilindrică va face ca maximele și minimele să apară sub forma unor cercuri concentrice luminoase, respectiv întunecate, reprezentând liniile de egală grosime ale penei de aer (același l). În punctul de contact al lentilei cu placa de sticlă se va obține un minim întunecat.

Să stabilim acum relațiile existente între grosimea l a stratului de aer, diametrul unui inel Newton și diametrul D al lentilei. În triunghiul dreptunghic LMN înălțimea $MP = d/2$ (d =diametrul inelului) este medie proporțională a segmentelor PL și NP = $D - l$ (vezi fig. 2):

$$\left(\frac{d}{2}\right)^2 = l(D - l) \quad (4)$$

Luând în considerare faptul că $l \ll D$, relația (4) devine:

$$d^2 = 4lD \quad (5)$$

Relațiile (3) și (5) determină astfel condițiile¹:

$$d_M^2 = D(2k - 1) \cdot \lambda \cdot \sec i \quad (6)$$

$$d_m^2 = D \cdot 2k \cdot \lambda \cdot \sec i$$

Relațiile (6) pot servi pentru determinarea lungimii de undă a luminii monocromatice folosite pentru formarea inelelor lui Newton.

Mărimile care pot fi variate în cazul experimentului fiind ordinul de interferență k și unghiul de incidență i , măsurătorile experimentale se vor face în două seturi: primul, menținând unghiul de incidență fix și măsurând diametrele corespunzătoare diferitelor ordine de interferență; al doilea, variind unghiul de incidență și măsurându-se diametrul aceluiași inel (corespunzător unui ordin de interferență ales).

3. Dispozitivul experimental

Montajul (fig. 3) este format dintr-un stativ pe care poate deplasată măsura M în direcția orizontală cu ajutorul unui șurub micrometric (cu pasul de 1 mm) prevăzut cu un tambur gradat T , având 200 diviziuni (o diviziune = 0,005 mm). Pe măsura este așezată o casetă C cu placă plană și lentilă plan-convexă; 3 șuruburi dispuse pe conturul casetei permit reglarea poziției punctului de sprijin al lentilei pe placă. Lumina este dată de lampa L . Oglinda O trimite lumina asupra lentilei sub unghiul de incidență i , iar inelele lui Newton pot fi observate sub același unghi i cu ajutorul lunetei A . Poziția lunetei poate fi reglată prin deplasarea pe raportorul R divizat în grade. Ocularul lunetei este prevăzut cu un fir reticular.

¹ Funcția secantă este inversa funcției cosinus; $\sec(x) = \frac{1}{\cos(x)}$.

4. Modul de lucru

4.1. Se potrivește poziția oglinzii astfel încât lumina să cadă în centrul lentilei. În aceeași direcție se aduce și luneta și se face punerea la punct, adică prinderea clară a inelelor și firului reticular. Figura de interferență este prezentată în fig. 4 iar dependența radială a intensității luminoase în fig. 5.

Determinarea diametrului unui inel se face suprapunând firul reticular pe extremitățile inelului și făcând diferența dintre indicațiile n_k și n_k' citite pe rigla și tamburul stativului. Pentru evitarea erorilor datorate pasului mort al șurubului este necesar ca aducerea măsoarei în cele două poziții de măsură să se facă în același sens, fie din dreapta, fie din stânga.

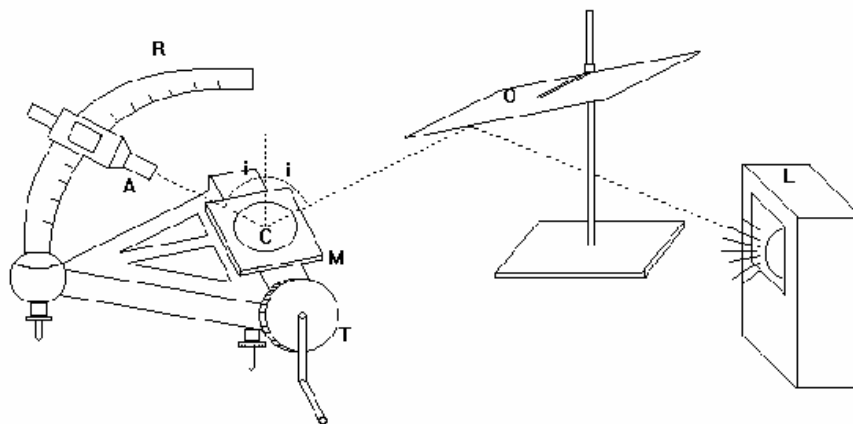


Fig. 3.

4.2. Se măsoară diametrele inelelor luminoase sau întunecoase cu ordinele $k=1,2,3...10$. Unghiul de incidență se menține constant.

4.3. Pentru inelul de ordin $k = 10$ se măsoară diametrul inelului luminos, variind unghiul de incidență din 5° în 5° în intervalul $45^\circ-75^\circ$.

5. Indicații pentru prelucrarea datelor experimentale

5.1. Valorile citite la punctul 4.2. și rezultatele obținute cu ajutorul formulelor (6) se trec într-un tabel de forma:

k	n_k	n_k'	d_k	d_k^2	λ_k	$\bar{\lambda}$	$\sigma_{\bar{\lambda}}$

unde $k = 1,2,3...10$ iar media și dispersia valorilor obținute pentru lungimea de undă se calculează cu formulele:

$$\bar{\lambda} = \frac{\sum_{k=1}^{10} \lambda_k}{10}, \quad \text{respectiv} \quad \sigma_{\bar{\lambda}} = \left[\frac{\sum_{k=1}^{10} (\lambda_k - \bar{\lambda})^2}{10 \cdot (10 - 1)} \right]^{\frac{1}{2}} \quad (7)$$

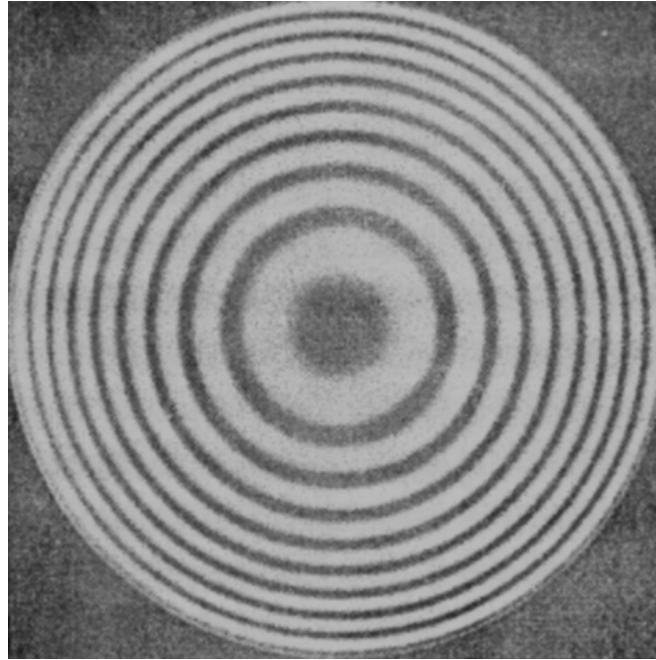


Fig. 4. Figura de interferență obținută cu ajutorul dispozitivului lui Newton

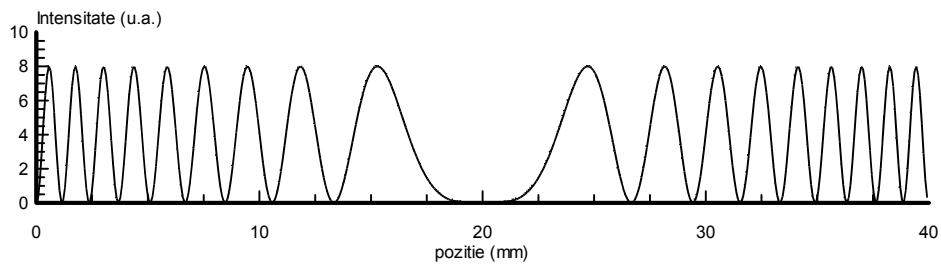


Fig. 5. Dependența radială a intensității luminoase

5.2. Mărimile măsurate la punctul 4.3. și cele calculate din formulele (6) se trec într-un tabel de forma:

j (nr.crt.)	i_j	n_j	n_j'	d_j	d_j^2	λ_j	$\bar{\lambda}$	$\sigma_{\bar{\lambda}}$

unde $j = 1, 2, \dots, 7$ iar media și dispersia valorilor obținute pentru lungimea de undă se vor calcula cu formule analoage relațiilor (7).

5.3. Lungimea de undă poate fi determinată și din graficul dependenței pătratului diametrelor inelelor circulare în funcție de $2k$ pentru minime de interferență și în funcție de $2k-1$ pentru maxime de interferență. Panta drepte care aproximează cel mai bine dependența experimentală permite, prin intermediul ecuațiilor 6, determinarea lungimii de undă a radiației monocromatice:

$$m = \frac{\Delta(d_m^2)}{\Delta(2k-1)} = \frac{\Delta(d_m^2)}{\Delta(2k)} = \frac{D \cdot \lambda}{\cos(i)}$$

Se consideră cunoscută valoarea diametrului $D = 23,75$ m.

Întrebări

- Definiți fenomenul de interferență
- Desenați schema simplificată a dispozitivului experimental utilizat cu indicarea razelor de lumină care interferă.
- Explicați de ce diferența de drum optic suplimentară de $\lambda/2$ se introduce doar la reflexia din punctul C' și nu și la cea din punctul C (vezi fig. 1).
- Ce este o undă monocromatică? Cum se obține lumina monocromatică pentru studiul interferenței cu dispozitivul lui Newton?
- Ce reprezintă lungimea de undă? Dar frecvența undei? În ce relație se găsesc ele?
- Explicați de ce figura de interferență este formată din cercuri concentrice, alternativ luminoase și întunecoase.
- Explicați de ce inelele de interferență se îndesesc pe măsura îndepărtării de centrul figurii.
- Partea centrală a figurii de interferență este luminoasă sau întunecoasă? Justificați răspunsul.
- Care sînt condițiile de coerență a undelor descrise de ecuațiile: $\Psi_1 = a_1 \cdot e^{i(\omega_1 t - k_1 r + \varphi_1)}$ și $\Psi_2 = a_2 \cdot e^{i(\omega_2 t - k_2 r + \varphi_2)}$?
- Explicați de ce se spune despre inelele lui Newton că sînt franje de interferență de egală grosime localizate la infinit.
- Precizați sursele de erori ce pot afecta rezultatul final.